

GHID DE UTILIZARE



TERMOSTAT PROGRAMABIL
DE INTERIOR CU
ECRAN TACTIL – E91.716

Termostat programabil E91.716 pentru reglarea temperaturii

Termostatul deservește comanda sistemului de încălzire electrică. Programarea: Cicluri săptămânale, cu reglarea a 6 perioade de temperatură cu valori diferite, respectiv cu posibilitatea de alege funcțiunile „comanda manuală” pentru necesitățile speciale și „comanda confort”.

Date tehnice:

Tensiune de alimentare: 230 V 50 Hz
 Consum: 2 W
 Arie de reglare a temperaturii: 5 °C - 90 °C
 Temperatura de restricție: 5 °C - 90 °C
 (reglaj de fabrică 35°C -90°C)
 Arie de limitare: 5...60°C
 (reglaj de fabrică 35°C)
 Diferența de temperatură : ± 0,5-10 °C
 (reglaj de fabrică ±1°C)
 Temperatura ambientală de funcțiune: - 5 °C ~50 °C
 Protecție: IP 20
 Senzor de temperatură: tip NTC umplut cu material plastic, cu 3 m cablu electric

Moduri de funcționare:

Comandă manuală: În acest mod de funcțiune termostatul menține temperatura constantă la valoarea reglată.

Mod de funcțiune automat: Termostatul funcționează cu comandă săptămânală, cu 6 cicluri pentru zile lucrătoare și 2 cicluri pentru zile libere.

Mod de funcțiune confort: În acest mod de funcțiune termostatul asigură temperatura la valoarea concretă reglată pentru ciclul actual, iar la sfârșitul acestuia va funcționa în mod automat.

- Ciclu 1. De zi
- Ciclu 2. De acasă și până la prânz
- Ciclu 3. Reîntoarcere la prânz
- Ciclu 4. De acasă după prânz
- Ciclu 5. Reîntoarcere de la servicii
- Ciclu 6. Noapte
- Încălzirea pornită
- Blocarea comenzii
- Alegerea senzorului: interior, de podea, ambele
- Reglarea numărului de zile libere
- Limitarea temperaturii 5-60°C
- Temperatura maxima 35-90°C
- Aria de reglarea diferenței
- Corecția senzorului termostatului
- Funcția "Anti-Freezing"
- Setare de baza initiala
- Oprire/ pornire termostat
- Senzor interface

Blocarea comenzii:

Pentru cuplarea și decuplarea acestui mod de funcțiune apăsați consecutiv timp de 5 secunde butoanele ▲ și ▼. Când blocarea este activă pe ecran va apărea simbolul „□”.

Funcțiune:

- Meniu „□” Pentru alegerea modului de funcțiune „confort” respectiv „automat” apăsați simbolul „□”, și cu ajutorul butoanelor ▲ sau ▼ reglați modul de funcționare corespunzător.
- Pentru ridicarea sau scăderea temperaturii care va fi menținută de termostat accesați butoanele ▲ și ▼.
- Ora ☹ Pentru setarea timpului apăsați simbolul ☹ și țineți apăsat până la clipirea zilelor pe ecran, după aceea cu ajutorul butoanelor ▲ respectiv ▼ alegeți ziua dorită, și fixați-o prin apăsarea simbolului ☹. Pe ecran va clipi ora, cu ajutorul butoanelor ▲ respectiv ▼ poate fi reglată ora optată, după care va trebui să apăsați simbolul ☹. Pe ecran vor clipi minutele care pot fi reglate de asemenea cu ajutorul butoanelor ▲ și ▼.
- Pornire/Oprire

Reglarea celor 6 programări temporizate și a ciclurilor de temperatură:

La începerea programării țineți apăsat timp de 5 secunde butonul „meniu”

Butoane	Cicluri	Simboluri	Ora	▲/▼	Temperatura
	Zilele săptămânii zile 1-5	1		06h 00'	20°C
		2		08h 00'	15°C
		3		11h 30'	15°C
		4		12h 30'	15°C
		5		17h 00'	22°C
		6		22h 00'	15°C
	zile 6-7	1		08h 00'	22°C
		2		23h 00'	15°C

Schimbarea setărilor de bază ale termostatului:

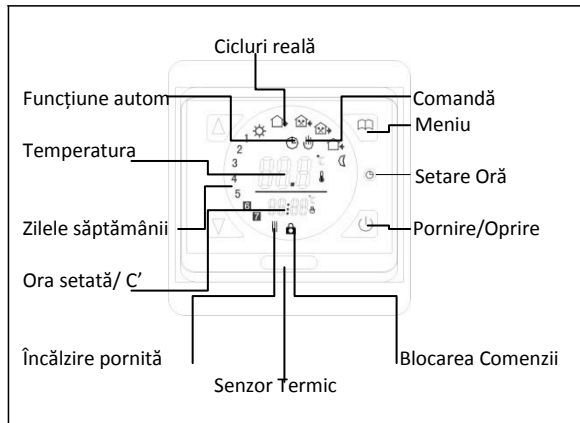
Când termostatul de află în stare decuplată (pe ecran se vede inscripția „OFF”) țineți apăsat consecutiv butoanele ▲ și ▼.

Posibile defecțiuni:

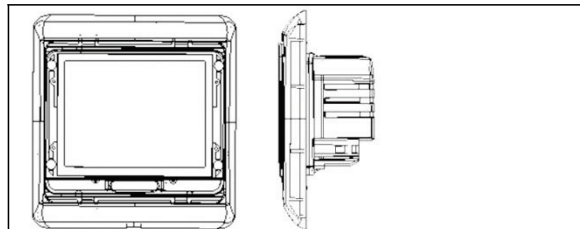
Pe ecran va fi afișat inscripția „Err” în cazul în care este setat modul de funcționare cu termostatul din pardoseală, fără ca acesta să fie racordat, sau dacă apare vreo defecțiune al senzorului. Verificați modul de funcțiune cu termostatul din pardoseală „SEN” și verificați dacă senzorul funcționează corespunzător.

Butoane	Simboluri	Setări	▲ sau ▼
	1	ADJ	Corecți
	2	SEN	alegerea senzorului
	3	HIT	Temperatura maximă
	4	LIT	Temperatura minimă
	5	ADA	Pornirea sistemului în anticipație
	6	PRG	Stabilirea zilelor libere
	7	AFAC	Setări originale de fabrică
			▲ sau ▼
			La măsurarea temperaturii
			IN: termostat interior OUT: termostat exterior ALL: ambele (termostatul din pardoseală este decisiv)
			Max. + 90 C
			Min. + 5 C
			ON: Încălzire cu 30' înainte OFF: Funcțiune oprită
			2. 5/2 zile libere 1. 6/1 zi liberă 0. 7/7 fără zi liberă
			Ștergerea setărilor anterioare

Semnificația simbolurilor care apar pe ecran

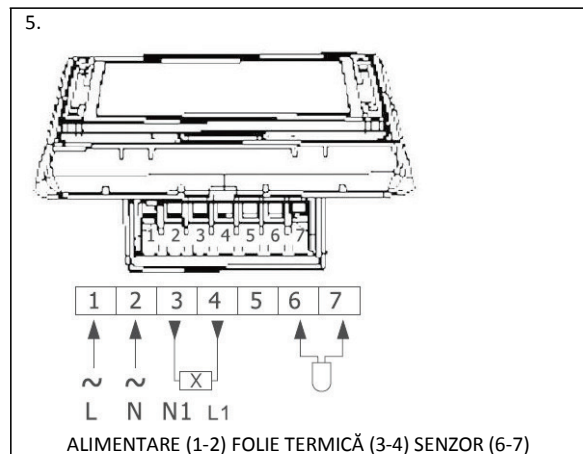
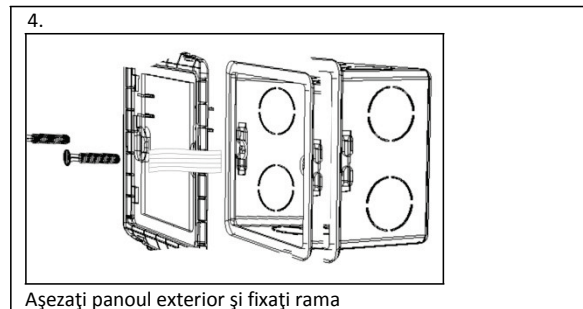
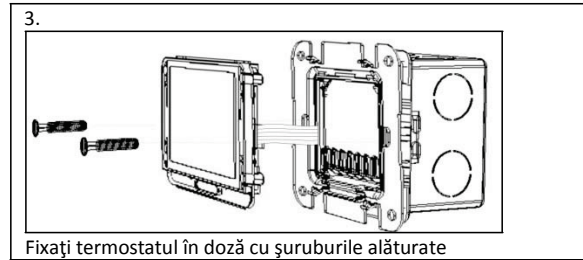
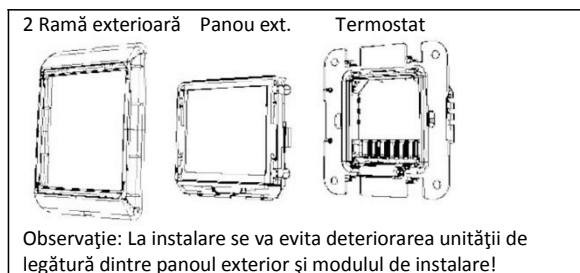
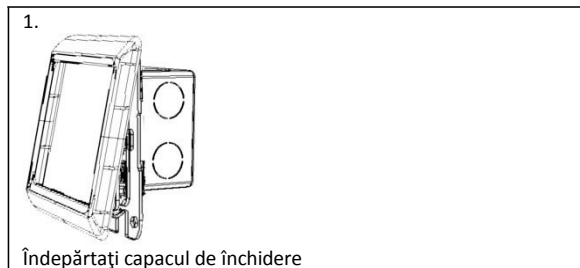


Dimensiuni



Înălțime: 90mm; Lățime: 86mm; Adâncime de instalare: 30mm

Ordinea de instalare



Indicare eroare de senzor:

Alegeți modul de senzor corespunzător, de intern(IN), extern (OUT) ori ambele (ALL).

Daca este problemă cu senzor pe ecran LCD, va apare mesajul de Er0 în cazul în care problema este cu senzorul încorporat (IN) în acest caz ca să nu rămâneți fără termostat setați la modul de măsurare OUT, ori Er1 în cazul în care problema este cu senzorul de pardoseală (extern/OUT) atunci setați modul IN.